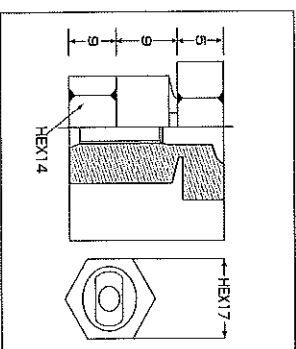
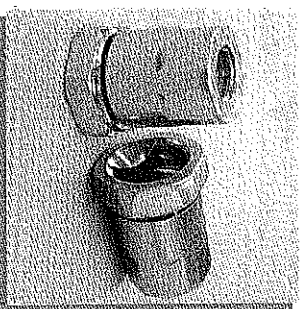


トルク設定ナット (38~100SIに標準装備)



サイズ	バンド径	W	線径	ピッチ	ナット
38	50-40	50	5	12	M6-17-10
50M	60-50	50	5	12	M6-17-10
50A	65-51	50	5	12	M6-17-10
65M	73-60	50	5	15	M6-17-10
65A	78-65	50	5	15	M6-17-10
75M	85-72	60	7	15	M8-17-10
75A	90-75	60	7	15	M8-17-10
90	100-90	60	7	17	M8-17-10
100M	112-96	60	7	17	M8-17-10
100A	118-100	60	7	17	M8-17-10
100S	123-107	60	7	17	M8-17-10
115	131-115	60	9	17	M10-17-10
125M	143-123	70	9	20	M10-17-10
125A	148-128	70	9	20	M10-17-10
150M	167-142	70	9	20	M10-17-10
150A	173-148	70	9	20	M10-17-10
200	229-200	80	9	25	M10-17-20
250	285-250	90	9	25	M10-17-20
300	340-300	90	9	25	M10-17-20

材質

板部 SPHC (ユニクロメッキ)

線部 SS41 (ユニクロメッキ)

尺度

Free

製図
H19.1.12 KK

名称

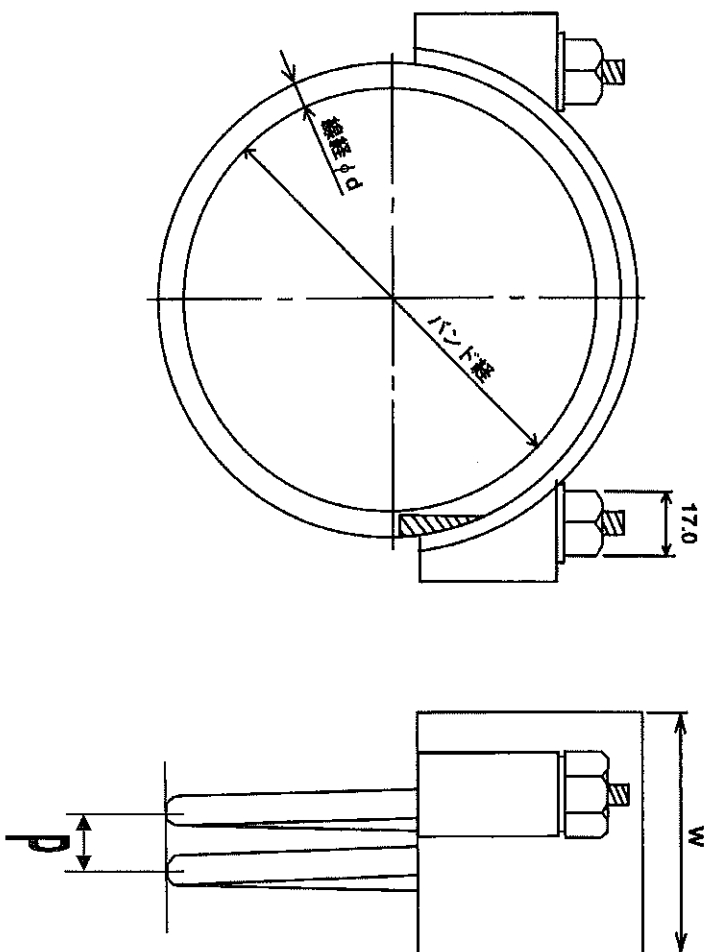
アールパワーバンド 鉄製

図面番号

RPT001F

正峰工業 株式会社

SEIHO INDUSTRIES,INC.



サイズ	バンド径	W	線径	ピッチ	ナット
38	50-38	50	5	12	M6-17-10
50M	58-48	50	5	12	M6-17-10
50A	65-50	50	5	12	M6-17-10
65M	73-60	50	5	15	M6-17-10
65A	78-65	50	5	15	M6-17-10
75M	85-70	60	7	15	M8-17-10
75A	90-75	60	7	15	M8-17-10
90	100-90	60	7	17	M8-17-10
100M	112-96	60	7	17	M8-17-10
100A	118-102	60	7	17	M8-17-10
100S	123-107	60	7	17	M8-17-10
115	131-115	60	9	17	M10-17-20
125M	143-123	70	9	20	M10-17-10
125A	148-128	70	9	20	M10-17-10
150M	167-142	70	9	20	M10-17-10
150A	173-148	70	9	20	M10-17-10
200	229-200	80	9	25	M10-17-20
250	285-250	90	9	25	M10-17-20
300	340-300	90	9	25	M10-17-20

材質	板部 SUS304 ナット SUS316 (焼付防止加工付)				
線部	SUS304	ワッシャー SUS304			
尺度	Free	製図	H19.1.12 K.K		
名称	アールパーバンド ステンレス製				
図面番号	RPS001F				
正峰工業株式会社					
SEIHO INDUSTRIES,INC.					